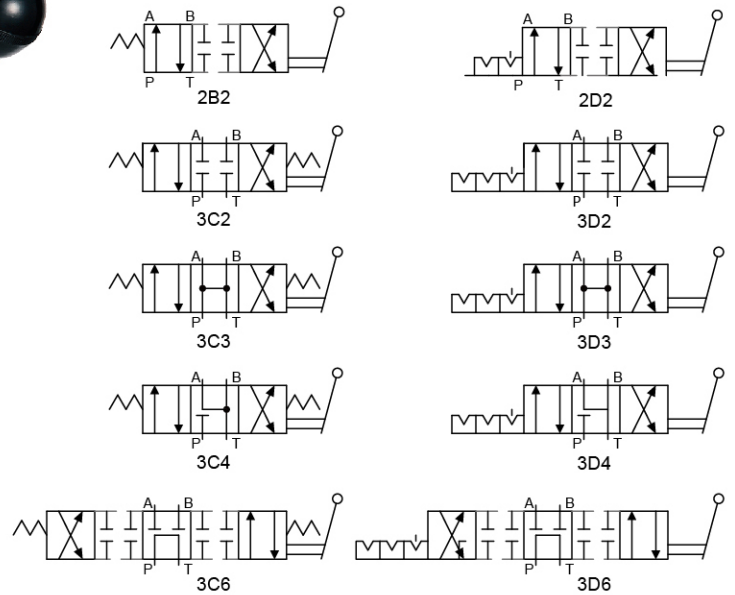


手動換向閥 Manually Operated Directional Valves



彈簧式 SPRING CENTRED

珠子式 NO-SPRING DETENTED

選購指南 HOW TO ORDER

系列編號 SERIES NUMBER	接續型式 TYPE OF CONNECTION	閥口徑 VALVE SIZE	閥芯 SPOOL	設計號 DESIGN NUMBER
DM	G (座墊式) Sub-plated Type	- 02 : 1/4" - 03 : 3/8"	3 C 2 閥芯種類 Spool Type 閥芯彈簧佈置 Spool-Spring Arrangement B/C: 彈簧式 Spring Centred D: 珠子式 No-Spring Detented 位置數 Position Number 2: 二位 2 Position 3: 三位 3 Position	- 10 (標準型) Standard Type

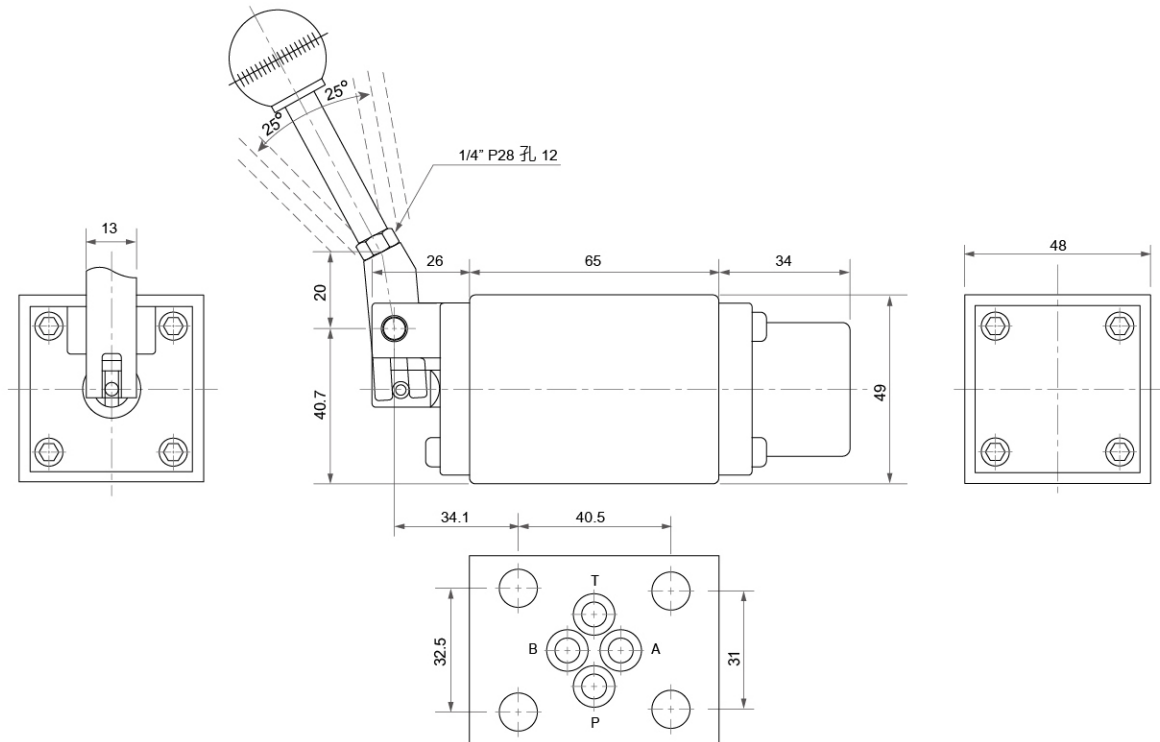
規格說明 SPECIFICATIONS

型式 Model Series	最高使用壓力 Max. Operated Pressure MPa (kgf/cm ²)	容許背壓 Back Pressure Allowable MPa (kgf/cm ²)	最大流量 Max. Flow (L/min)	重量 Weight (kg)
DMG-02	21 (210)	10 (100)	35	2
DMG-03			50	3.7

手動換向閥 Manually Operated Directional Valves

• DMG-02

安裝尺寸符合ISO4401-AB-03-4-A
Mounting Surface:ISO4401-AB-03-4-A



• DMG-03

安裝尺寸符合ISO4401-AC-05-4-A
Mounting Surface:ISO4401-AC-05-4-A

